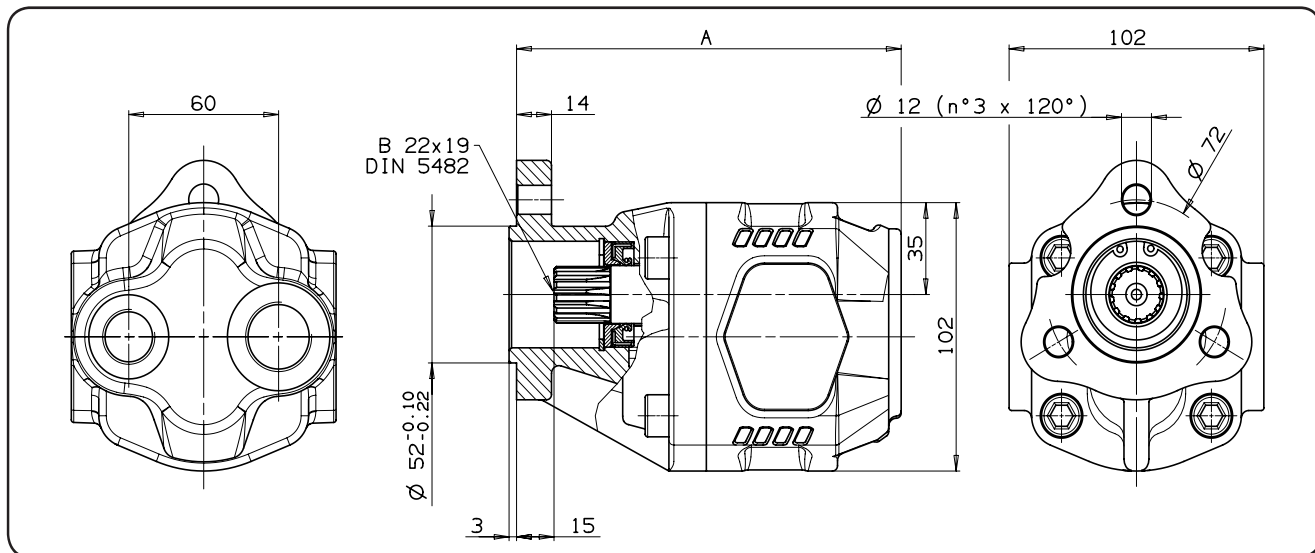




ШЕСТЕРЕННЫЕ НАСОСЫ С КРЕПЛЕНИЕМ 13 DIN И РАСПОЛОЖЕНИЕМ КАНАЛОВ СЗАДИ



| | | | | | |
|--|--|--|--------|-------|------|
| Рабочая жидкость | Минеральная или синтетическая, совместимая с уплотнениями NBR, FKM, FPM, Nylon | | | | |
| Рекомендуемая кинематическая вязкость | Диапазон рабочих температур (°C) | < -10 | -10÷10 | 10÷35 | > 35 |
| | VG (сСт = мм ² /с) | 22 | 32 | 46 | 68 |
| Оптимальная кинематическая вязкость | | VG= 10 сСт÷ 100 сСт | | | |
| Максимальная кинематическая вязкость при запуске | | VG= 750 сСт | | | |
| Рекомендуемый индекс вязкости | | ИВ> 100 | | | |
| Тонкость фильтрации | | > 200 бар: 10 мкм < 200 бар: 25 мкм | | | |
| Входное давление | | -0,3 ÷ 2 бар | | | |
| Направление вращения | | Нереверсивный (правый или левый) | | | |



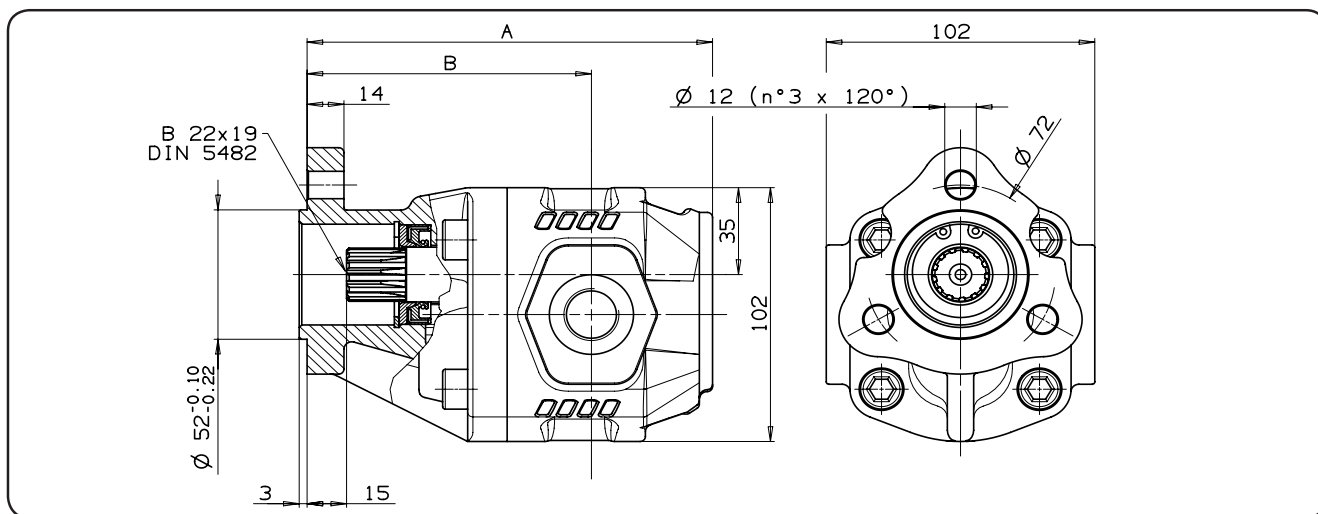
| Тип насоса | Направление вращения | | Всасы- вание ISO 228 | Напор ISO 228 | A мм | Вес кг |
|----------------|----------------------|---------------|----------------------------|------------------|---------|-----------|
| | Правое | Левое | | | | |
| NPLL-10 | 105-002-00112 | 105-002-00103 | G 3/4 | G 1/2 | 138 | 5 |
| NPLL-16 | 105-002-00176 | 105-002-00167 | | | 147,5 | 5,3 |
| NPLL-20 | 105-002-00210 | 105-002-00201 | | | 154 | 5,7 |
| NPLL-25 | 105-002-00265 | 105-002-00256 | | | 162 | 5,9 |
| NPLL-32 | 105-002-00336 | 105-002-00327 | | | 173 | 6,3 |
| NPLL-40 | 105-002-00416 | 105-002-00407 | | | 188 | 6,5 |



ШЕСТЕРЕННЫЕ НАСОСЫ С КРЕПЛЕНИЕМ 13 DIN И БОКОВЫМ РАСПОЛОЖЕНИЕМ КАНАЛОВ



| | | | | | |
|--|--|--|--------|-------|------|
| Рабочая жидкость | Минеральная или синтетическая, совместимая с уплотнениями NBR, FKM, FPM, Nylon | | | | |
| Рекомендуемая кинематическая вязкость | Диапазон рабочих температур (°C) | < -10 | -10÷10 | 10÷35 | > 35 |
| | VG (сСт = мм ² /с) | 22 | 32 | 46 | 68 |
| Оптимальная кинематическая вязкость | | VG= 10 сСт± 100 сСт | | | |
| Максимальная кинематическая вязкость при запуске | | VG= 750 сСт | | | |
| Рекомендуемый индекс вязкости | | ИВ> 100 | | | |
| Тонкость фильтрации | | > 200 бар: 10 мкм < 200 бар: 25 мкм | | | |
| Входное давление | | -0,3 ÷ 2 бар | | | |
| Направление вращения | | Нереверсивный (правый или левый) | | | |



| Тип насоса | Направление вращения | | ВСАСЫВАНИЕ ISO 228 | НАПОР ISO 228 | A мм | B мм | Вес кг |
|----------------|----------------------|---------------|-----------------------|------------------|---------|---------|-----------|
| | Правое | Левое | | | | | |
| NPLL-10 | 105-002-10110 | 105-002-10101 | G 3/4 | G 1/2 | 138 | 107 | 5 |
| NPLL-16 | 105-002-10174 | 105-002-10165 | | | 147,5 | 101,5 | 5,3 |
| NPLL-20 | 105-002-10218 | 105-002-10209 | | | 154 | 108 | 5,7 |
| NPLL-25 | 105-002-10263 | 105-002-10254 | | | 162 | 113 | 5,9 |
| NPLL-32 | 105-002-10334 | 105-002-10325 | | | 173 | 124 | 6,3 |
| NPLL-40 | 105-002-10414 | 105-002-10405 | | | 188 | 135 | 6,5 |

