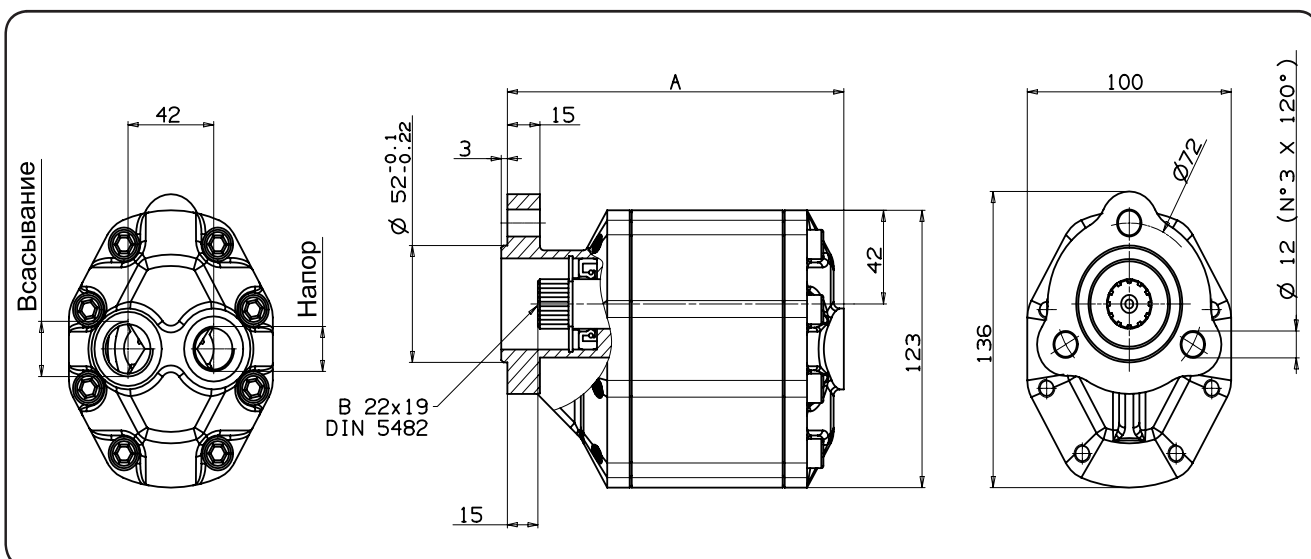


LTA 13 DIN



Рабочая жидкость	Минеральная или синтетическая, совместимая с уплотнениями: NBR, FKM, FPM, Nylon				
Рекомендуемая кинематическая вязкость	Диапазон рабочих температур (°C)	< -10	-10÷10	10÷35	> 35
	VG (сСт = мм ² /с)	16	22	46	68
Оптимальная кинематическая вязкость			VG = 10 сСт ÷ 100 сСт		
Максимальная кинематическая вязкость при запуске			VG = 750 сСт		
Рекомендуемый индекс вязкости			ИВ > 100		
Тонкость фильтрации			> 200 бар : 10 мкм < 200 бар : 25 мкм		
Входное давление			-0,3 ÷ 2 бар		
Направление вращения			Нереверсивный (правый или левый)		



Тип насоса	Вращение		ВСАСЫВАНИЕ	НАПОР	A	Вес
	Правое	Левое				
LTA-10	105-005-00002	105-005-00011	ISO 228	ISO 228	мм	кг
LTA-16	105-005-00020	105-005-00039	G 3/4	G 1/2	148	3.5
LTA-20	105-005-00048	105-005-00057			153	3.75
LTA-25	105-005-00066	105-005-00075			158	3.92
LTA-32	105-005-00084	105-005-00093			164	4.15
LTA-40	105-005-00100	105-005-00119			172	4.45
					182	4.82

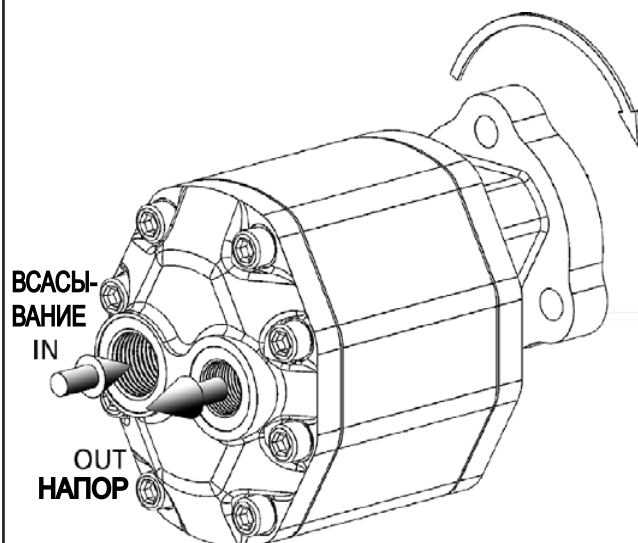
ТЕХНИЧЕСКИЕ ХАРАКТЕРИСТИКИ

Тип насоса	Рабочий объём см ³ /об	Давление			Макс. постоянная скорость об/мин	Макс. временная скорость об/мин	Мин. скорость об/мин	
		P1 бар	P2 бар	P3 бар				
LTA-10	10	200	220	240	1500	3200	600	
LTA-16	16							
LTA-20	20							
LTA-25	25							
LTA-32	32	180	200	220				2800
LTA-40	40	150	170	190				2400

P1=Макс. постоянное давление (100%)
P2=Макс. временное давление (20 с макс.)
P3=Макс. пиковое давление (6 с макс.)

НАПРАВЛЕНИЕ ВРАЩЕНИЯ

Против часовой стрелки, левый насос



По часовой стрелке, правый насос

