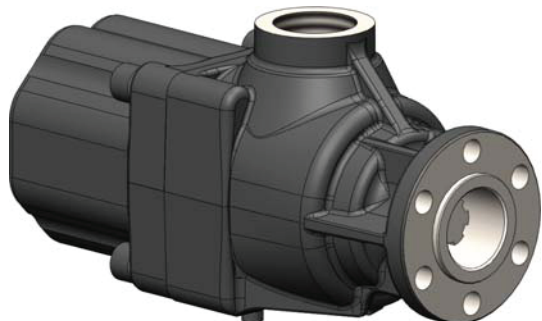


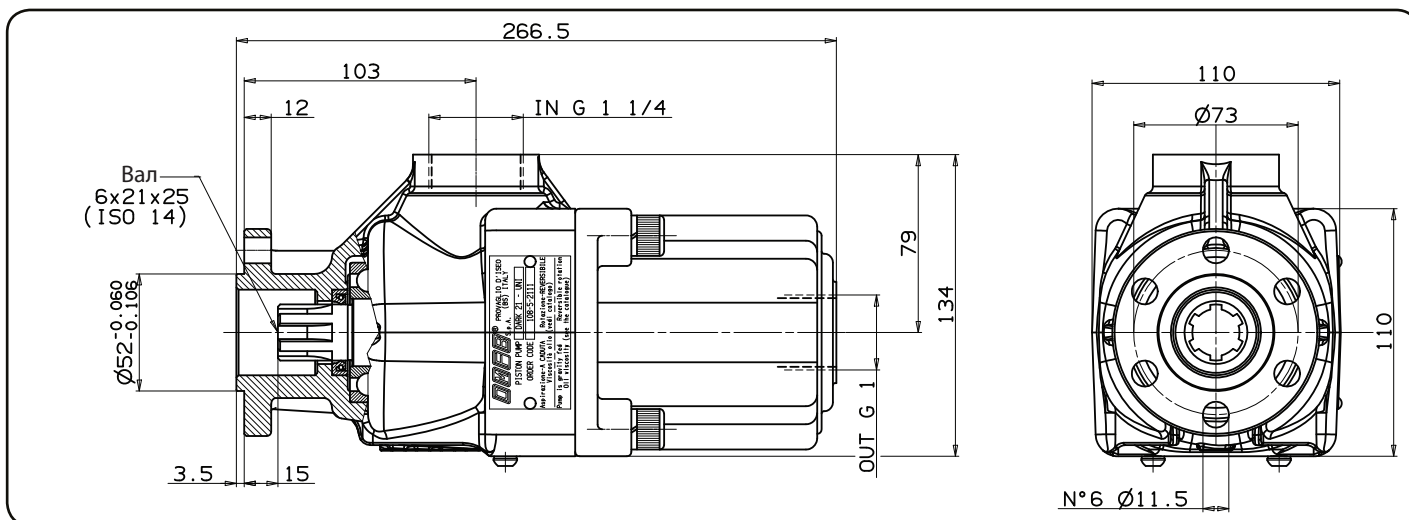


# DARK UNI



Рабочая жидкость	Минеральная или синтетическая, совместимая с уплотнениями: NBR, FKM, FPM, Нейлон				
Рекомендуемая кинематическая вязкость	Диапазон рабочих температур (°C)	< -10	- 10÷10	10÷35	> 35
	VG (сСт = мм <sup>2</sup> /с)	16	22	32	46
Оптимальная кинематическая вязкость			VG = 10 сСт ÷ 100 сСт		
Максимальная кинематическая вязкость при запуске			VG = 750 сСт		
Рекомендуемый индекс вязкости			VI > 100		
Фильтрация масла			> 200 бар: 10 μm < 200 бар: 25 μm		
Входное давление			0,85 ÷ 2 абс. бар		
Вращение насоса			Биреверсивный		

Убедитесь, что насос находится, по крайней мере, ниже дна бака на 100 мм. Перед запуском необходимо выпустить воздух.

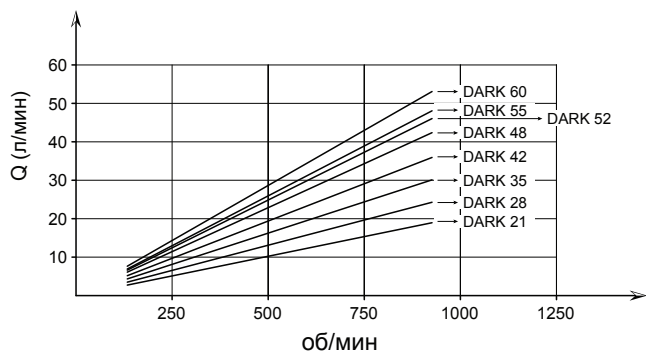


Тип насоса	Код заказа	Рабочий объём см <sup>3</sup> /об	Давление		Максимальная скорость об/мин	Масса об/мин
			Максимальное бар	Пиковое бар		
DARK-21	108-005-02111	20.25	350	400	1800	13,5
DARK-28	108-005-02817	27				
DARK-35	108-005-03512	33.75				
DARK-42	108-005-04217	40.5				
DARK-48	108-005-04815	47.25				
DARK-52	108-005-05216	51.97	300	350	1500	13,3
DARK-55	108-005-05510	54				
DARK-60	108-005-05912	59.3				

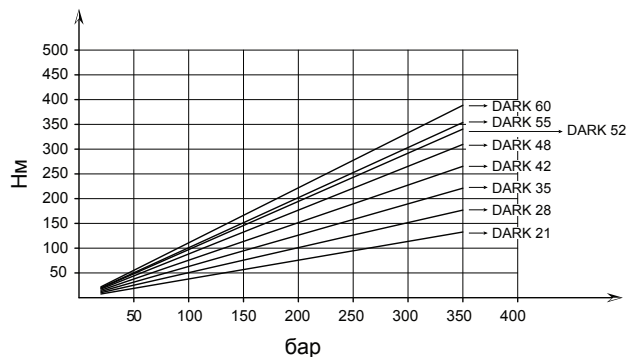


# DARK UNI

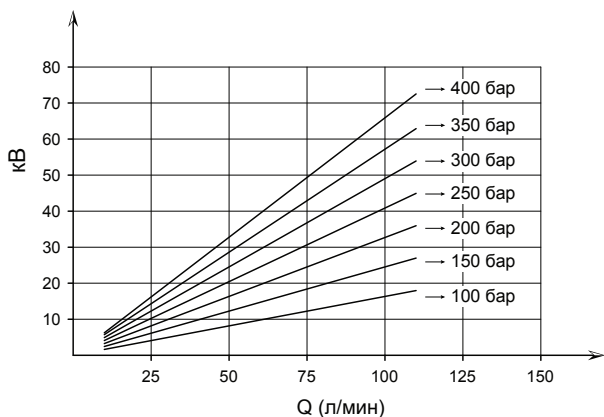
## ПОДАЧА



## КРУТЯЩИЙ МОМЕНТ



## МОЩНОСТЬ НА ВХОДЕ



Комплект уплотнений

108-903-00018